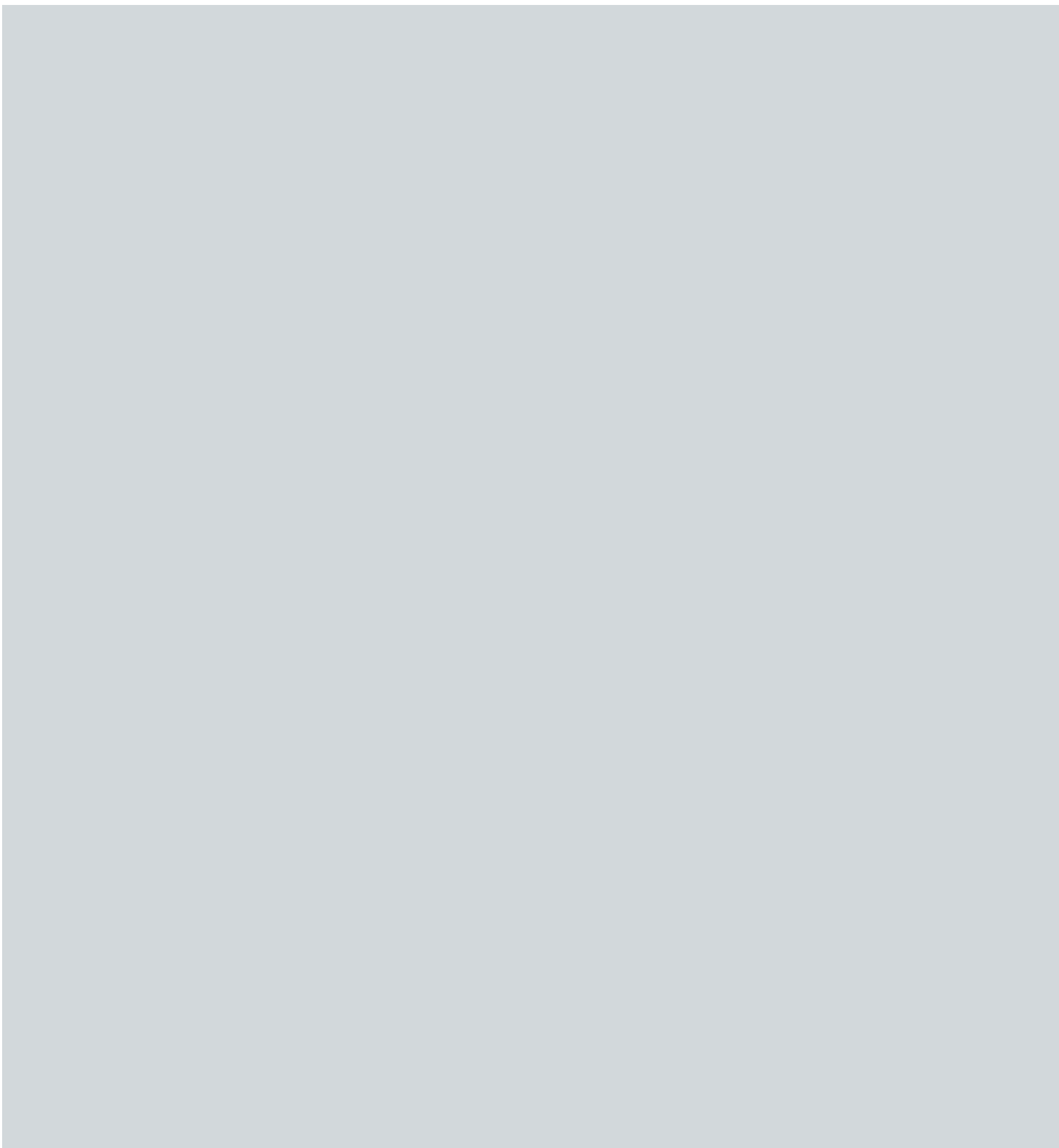


Accesorios





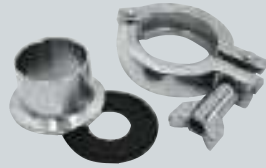
Filtros “Y”

Página 150



Visor de flujo

Página 151



Kits para conexión clamp

Página 152



Filtro – regulador de presión para aire

Página 154



Tubo flexible de politetrafluoretileno PTFE

Página 155

Filtros “Y”



Características versión Latón

- Cuerpo: Latón
- Sellos: EPDM
- Presión: 0,15 – 16 bar
- Conexión: Rosca BSP*

Características versión Acero inoxidable

- Cuerpo: Acero inoxidable
- Sellos: PTFE
- Presión: 0,25 – 40 bar
- Conexión: Rosca BSP*

Datos técnicos generales - Versión Latón

Código	Descripción	Tamaño (pulgadas)
13096016**	0322/1006	3/8
13096016**	0323/1006	1/2
13096016**	0324/1006	3/4
13096016**	0325/1006	1
13096016**	0326/1006	1 1/4
13096016**	0327/1006	1 1/2
13096016**	0328/1006	02

Datos técnicos generales - Versión Acero Inoxidable

Código	Descripción	Tamaño (pulgadas)
13096016**	0321/0804	1/4
13096016**	0322/0804	3/8
13096016**	0323/0804	1/2
13096016**	0324/0804	3/4
13096016**	0325/0804	1
13096016**	0326/0804	1 1/4
13096016**	0327/0804	1 1/2
13096016**	0328/0804	2

*Consultar por conexiones bridadas y tamaños hasta 12”

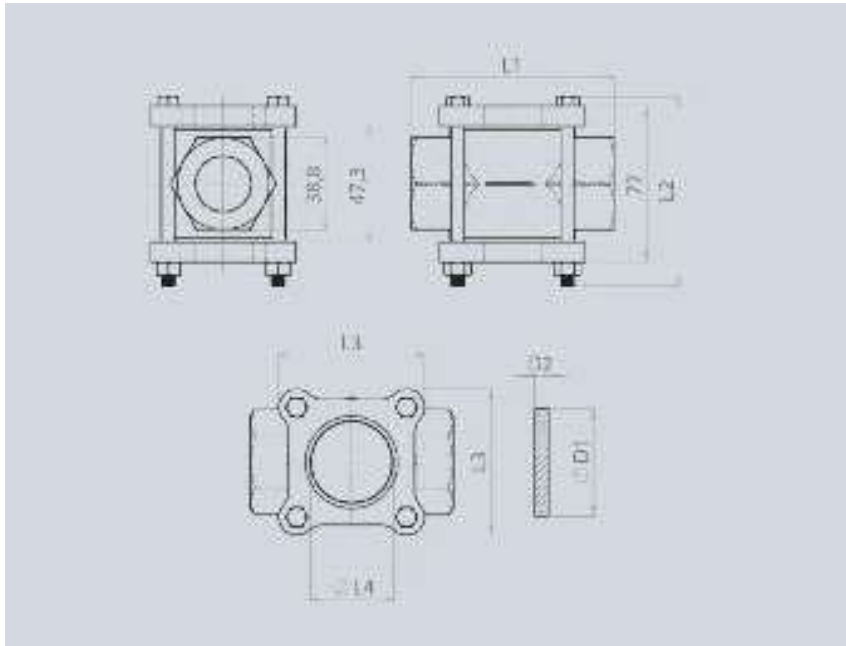
** Bajo consulta

Visor de flujo



- Conexiones BSP o NPT
- Cuerpo: Acero inoxidable
- Visor: Borosilicato o cristal

Dimensiones



Datos técnicos generales

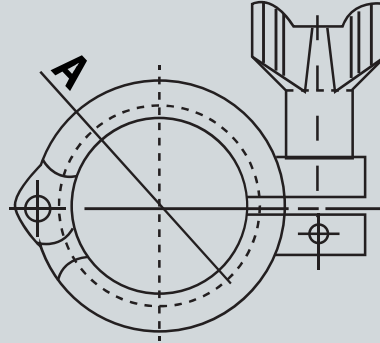
Medida	DN	Pasaje	L1	L2	L3	L4	D1	D2	Peso (Kg)
1/2"	15	11,1	96,8	95	69	31,5	45	10	1,52
3/4"	20	14	96,8	95	69	31,5	45	10	1,56
1"	25	20,4	96,8	95	69	31,5	45	10	1,48

Código	Descripción
13106955	Visualizador de flujo - 1/2" Cristal, rosca BSP
13106956	Visualizador de flujo - 1/2" Borosilicato, rosca BSP
13106957	Visualizador de flujo - 3/4" Cristal, rosca BSP
13106958	Visualizador de flujo - 3/4" Borosilicato, rosca BSP
13106959	Visualizador de flujo - 1" Cristal, rosca BSP
13106960	Visualizador de flujo - 1" Borosilicato, rosca BSP

Kits para conexión clamp



Dimensiones Clamps



Tamaño	A
1/2 - 3/4"	28,5
1-1 1/2"	53,6
2"	67
2 1/2"	80,6
3"	94
3 1/2"	108,3
4"	122
4 1/2"	133,7
5"	148,1
6"	169,6
8"	220,9
10"	271,7
12"	323,4

Clamps

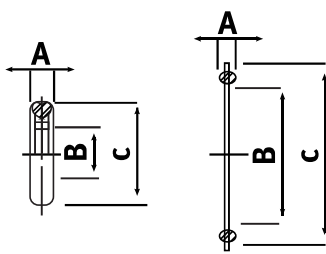
Código	Comentario	Descripción	Tamaño
13120763	clamp	CH_CLAMP_316L_1"	1"
13120764	clamp	CH_CLAMP_316L_1 1/2"	1.1/2"
13120765	clamp	CH_CLAMP_316L_2"	2"
13120766	clamp	CH_CLAMP_316L_2 1/2"	2.1/2"
13120767	clamp	CH_CLAMP_316L_3"	3"
13120768	clamp	CH_CLAMP_316L_4"	4"

Manguitos

Tamaño	A	B
1/2"	28,6	12,8
3/4"	28,6	19,2
1"	28,6	25,4
1 1/4"	28,6	31,75
1 1/2"	28,6	38,1
2"	28,6	50,8
2 1/2"	28,6	63,5
3"	28,6	76,2
4"	28,6	101,6
6"	38,1	152,5

Código	Comentario	Descripción	Tamaño
13120757	Manguito	CH_MANG_316L_1"	1"
13120758	Manguito	CH_MANG_316L_1 1/2"	1.1/2"
13120759	Manguito	CH_MANG_316L_2"	2"
13120760	Manguito	CH_MANG_316L_2 1/2"	2.1/2"
13120761	Manguito	CH_MANG_316L_3"	3"
13120762	Manguito	CH_MANG_316L_4"	4"

Juntas

	Tamaño	A	B	D
	1/2"	4,3	9,5	21,8
	3/4"	4,3	15,8	21,8
	1"	5,15	22,2	50,4
	1 1/4"	5,15	28,45	50,4
	1 1/2"	5,15	34,9	50,4
	2"	5,15	47,5	63,9
	2 1/2"	5,15	60,2	77,4
	3"	5,15	72,9	90,9
	3 1/2"	5,15	85,1	106
	4"	5,15	97,4	118,9
	4 1/2"	5,15	110,3	130,2
	6"	5,15	146,9	166,9
	8"	5,15	197,6	217
	10"	5,15	247,2	268,5
12"	5,15	298	319,3	

Juntas EPDM

Código	Comentario	Descripción	Tamaño
13117529	EPDM	CH_JUNTA_EPDM_1"	1"
13117542	EPDM	CH_JUNTA_EPDM_1 1/2"	1.1/2"
13117545	EPDM	CH_JUNTA_EPDM_2"	2"
13117548	EPDM	CH_JUNTA_EPDM_2 1/2"	2.1/2"
13117551	EPDM	CH_JUNTA_EPDM_3"	3"
13117554	EPDM	CH_JUNTA_EPDM_4"	4"

Juntas VMQ (silicona)

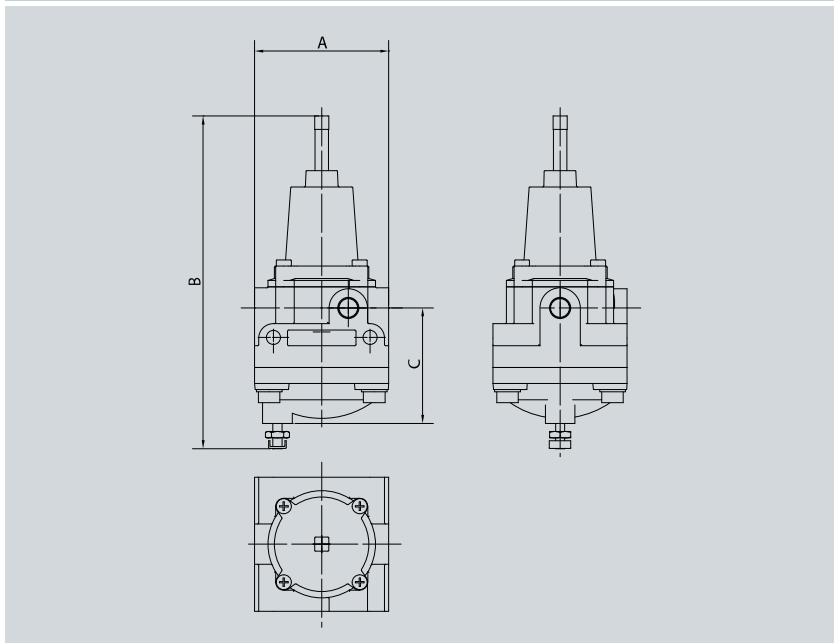
Código	Comentario	Descripción	Tamaño
13117591	VMQ	CH_JUNTA_Silicona_1"	1"
13117593	VMQ	CH_JUNTA_Silicona_1 1/2"	1.1/2"
13117594	VMQ	CH_JUNTA_Silicona_2"	2"
13117595	VMQ	CH_JUNTA_Silicona_2 1/2"	2.1/2"
13117596	VMQ	CH_JUNTA_Silicona_3"	3"
13117597	VMQ	CH_JUNTA_Silicona_4"	4"

Filtro – regulador de presión para aire



- Presión máxima de trabajo: 17bar
- Rango de regulación de presión: 0 - 8bar
- Conexión: Rosca 1/4" NPT
- Código: 13107499
- Apto para ambientes agresivos / intemperie

Dimensiones



Medidas

Código	A	B	C
13107499	197	182	68

Tubo flexible de politetrafluoretileno PTFEN



- Resistente a detergentes
- Especialmente apropiado para la zona de procesamiento de alimentos
- Material de conformidad con las especificaciones de la FDA
- Gran resistencia a la presión y la temperatura
- Libre de TSE

Datos técnicos generales

Código	Descripción	Diámetro Externo	Espesor
3415428	Plastic Tubing PTFEN-4X0,5-CS	4 mm	0,5 mm
3415435	Plastic Tubing PTFEN-6X1-CS	6 mm	1 mm
3415436	Plastic Tubing PTFEN-8X1-CS	8 mm	1 mm
3415436	Plastic Tubing PTFEN-10X1,5-CS	10 mm	1,5 mm
3415442	Plastic Tubing PTFEN-12X2-CS	12 mm	2 mm